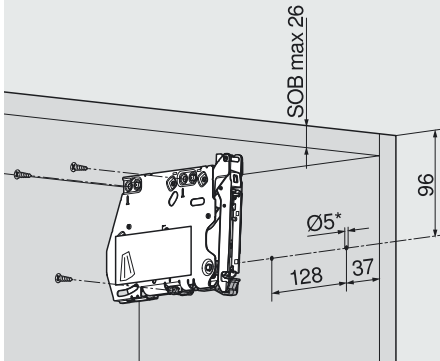


Информация для проектирования

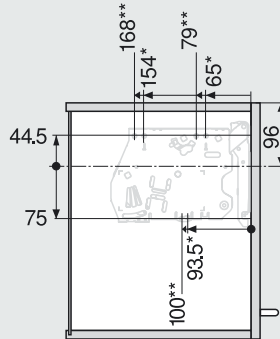
Позиции штифтов силового механизма




* Глубина сверления 5 мм

SOB Толщина крышки корпуса

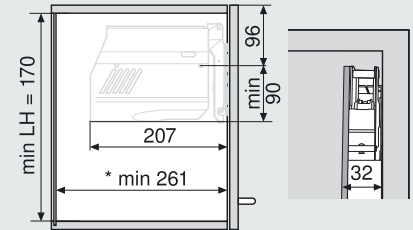
Позиции крепления силового механизма



* слева ** справа

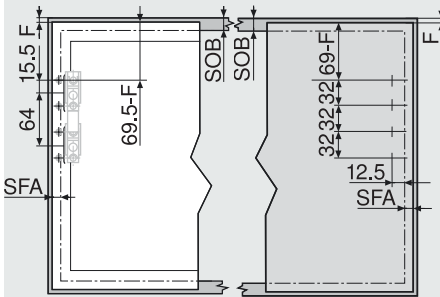
3 x  Ø 4 x 35 мм

Необходимое пространство



* Мин. 261 мм с видимой навеской

Обработка фасада



Узкие алюминиевые рамки

Дерев. фасады и широкие алю. рамки¹⁾

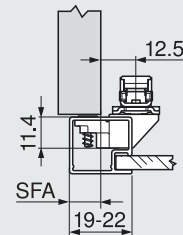
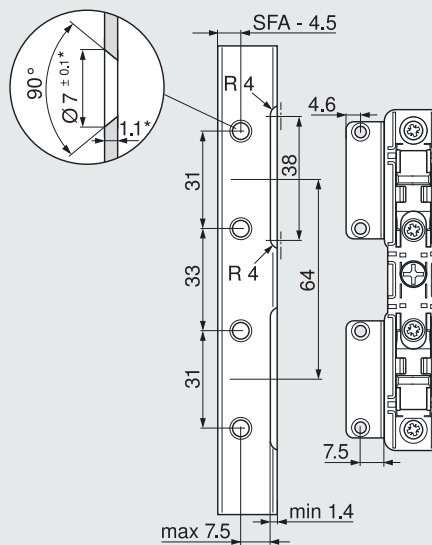
Установка у стены:
Необходимый мин. зазор 5 мм

SOB Толщина крышки корпуса

F Зазор

SFA Боковое наложение фасада

Проектирование узких алюминиевых рамок

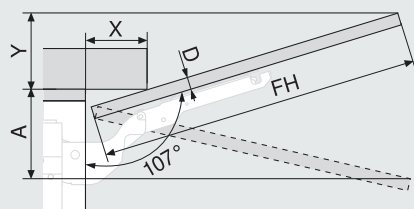


SFA Боковое наложение фасада

При ширине рамки 19 мм возможно SFA (наложение фасада сбоку) от 11 до 18 мм.

* При изменении толщины материала подгоните размеры

Необх. простр-во для верх. декор. панелей



D (мм)	16	19	22	26	28
X (мм)	70	59	49	35	26

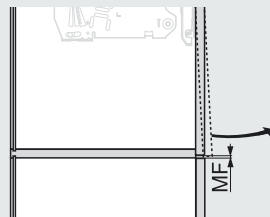
Без ОЕВ $Y = FH \times 0.29 - 15 + D$

ОЕВ 100° $Y = FH \times 0.17 - 15 + D$

ОЕВ 75° $A = FH \times 0.26 + 15 - D$

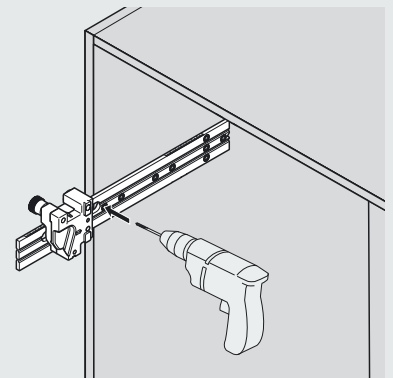
ОЕВ = Ограничитель угла открывания

Минимальный зазор



MF Минимальный зазор при открывании (2мм)

Обработка корпуса

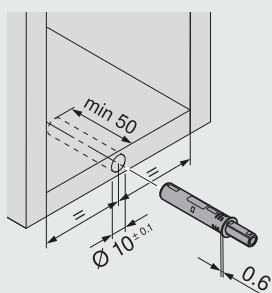


¹⁾ Для деревянных фасадов используйте 4 самореза (609.1x00). Для широких алюминиевых рамок используйте 4 самонарезающих винта с потайной головкой (608.085).



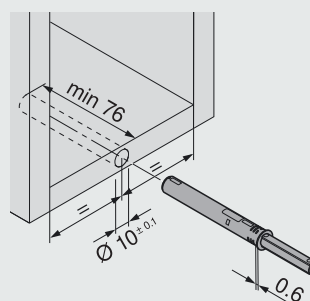
Позиция крепления TIP-ON

Стандартный



Для фасадов высотой до 500 мм включительно

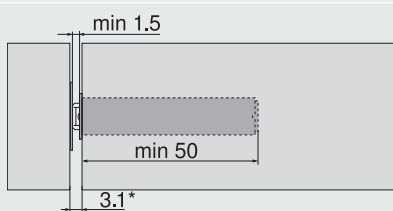
Длинный



Для фасадов высотой более 500 мм

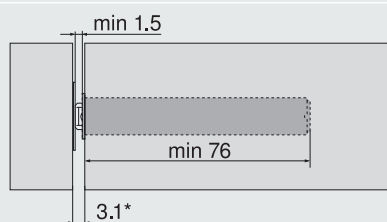
Установочные размеры TIP-ON

Стандартный



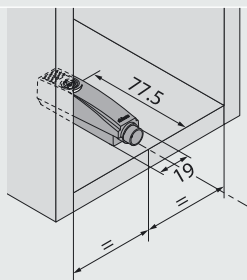
* Мин. 3,1 мм с пластиной на саморезы

Длинный

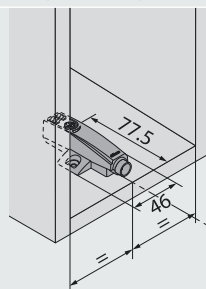


Позиция крепления держателя

Прямой держатель

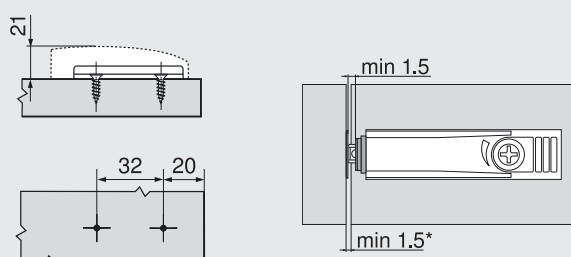


Крестообразный держатель



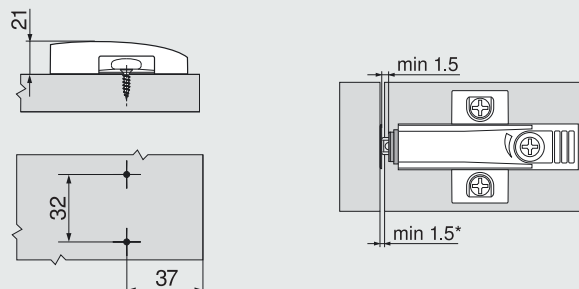
Установочные размеры держателя

Прямой держатель



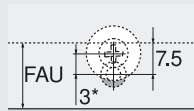
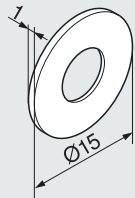
* Заводская настройка = 2 мм

Крестообразный держатель

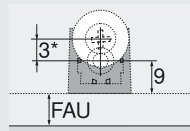


* Заводская настройка = 2 мм

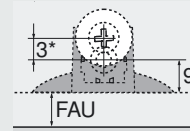
Проектирование пластины на саморезы



Для установки в
высверленное отверстие



Прямой держатель



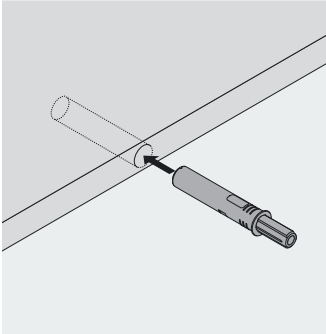
Крестообразный
держатель

* При установке пластины на саморезы мы рекомендуем сместить ее на 3 мм по отношению к TIP-ON.

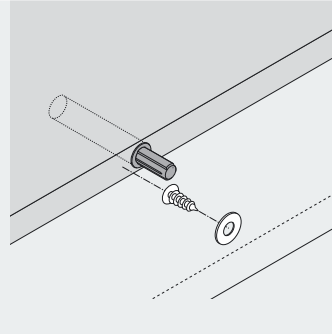
FAU = Наложение фасада снизу



Для установки в высверленное отверстие

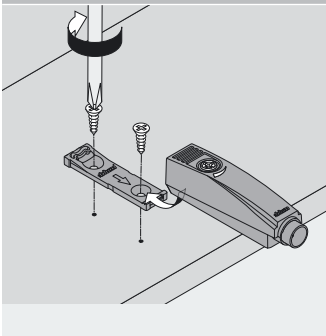


Монтаж

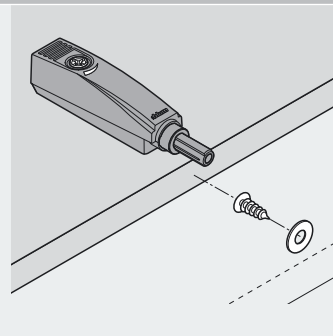
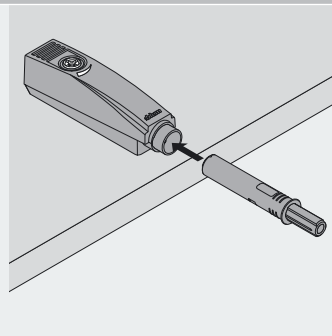


Пластина на саморезы

Прямой держатель

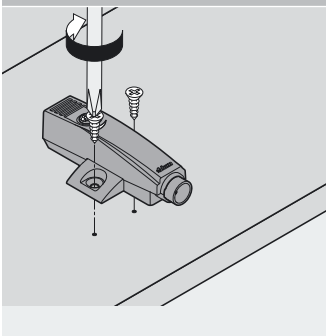


Монтаж

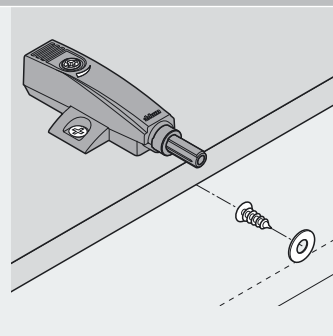
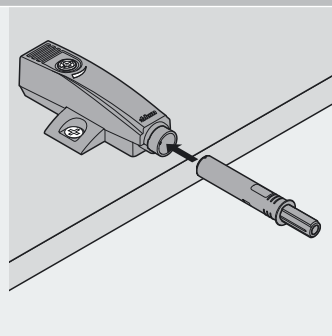


Пластина на саморезы

Крестообразный держатель



Монтаж



Пластина на саморезы

Регулировка

